

DIENIFIES



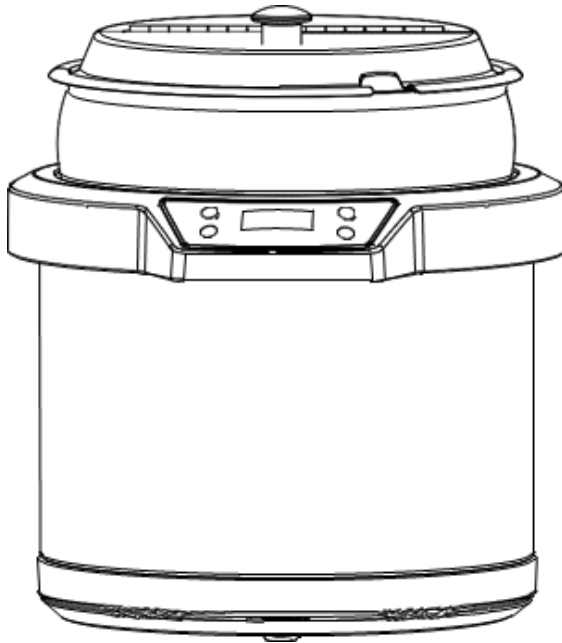
Cook Rite

Digitaler wärmeisolierter Kochtopf

Bedienungsanleitung

Bitte lesen Sie diese Bedienungsanleitung vor Gebrauch sorgfältig durch.

Bitte bewahren Sie dieses Handbuch nach dem Lesen zu Nachschlagezwecken ordentlich auf.



Inhaltsverzeichnis

Vorsichtsmaßnahmen für den sicheren Gebrauch.....	1
Produktspezifikationstabelle.....	2
Produktmerkmale.....	3
Name der einzelnen Komponenten und Verwendungsweise.....	3
Name der einzelnen Komponenten.....	3
Bedienfeld.....	4
Betriebsanleitung.....	4
Vorbereitungen vor Gebrauch.....	6
Warmhalten der Speisen.....	6
Reinigung und Wartung.....	7
Wartungsdienstleistungen.....	7
Störungssuche und -beseitigung.....	8
Elektrischer Schaltplan.....	9

Vorsichtsmaßnahmen für den sicheren Gebrauch

- Prüfen Sie, ob die angegebene Versorgungsspannung des Produkts mit der Stromversorgung übereinstimmt (nur Wechselstrom).
- Verwenden Sie eine geerdete Steckdose, und ziehen Sie den Stecker fest. Verwenden Sie die Universalsteckdose nicht mit anderen elektrischen Geräten zur gleichen Zeit.
- Beim Ziehen des Netzsteckers umfassen Sie diesen, wenn Sie ihn herausziehen. Ziehen Sie das Netzkabel aus der Steckdose nicht heftig oder verdreht heraus.
- Wenn das Netzkabel beschädigt ist, muss es zur Vermeidung von Gefahren vom Hersteller oder von Fachleuten von dessen Kundendienstabteilung oder von einer vergleichbaren Abteilung ausgetauscht werden.
- Stecken Sie das Netzkabel ganz in die Steckdose hinein, ansonsten können die Komponenten aufgrund einer durch einen schlechten Kontakt verursachten Überhitzung verbrannt werden.
- Stecken Sie das Netzkabel nicht in die Steckdose, wenn es nicht benutzt wird.
- Wenn Sie das Produkt in Betrieb nehmen, lassen Sie es nicht unbeaufsichtigt.
- Lassen Sie das Produkt nicht in Reichweite von Kindern stehen.
- Benutzen Sie es nicht auf unebenen, feuchten, temperaturempfindlichen Flächen, um Beschädigungen oder Störungen zu vermeiden.
- Nehmen Sie den Kochtopf nicht in Betrieb, wenn der Einsatz sich nicht in der Hauptvorrichtung befindet oder der Einsatz leer ist.
- Entfernen Sie den Einsatz nicht, wenn das Produkt in Betrieb ist.
- Setzen Sie das Produkt nicht direkt einem Feuer aus, oder stellen Sie es nicht in der Nähe von Wärme- oder Zündquellen auf, da sonst das Produkt beschädigt oder unbrauchbar werden kann oder Gefahren verursachen kann.
- Stoßen Sie den Einsatz nicht an, oder stellen Sie ihn zum Aufwärmen nicht direkt auf andere Wärmequellen, wie z.B. auf einen Gasherd, weil er sich sonst leicht verformen kann.
- Wenn das Produkt in Betrieb ist, steigt die Temperatur und kann Verbrennungen verursachen.
- Berühren Sie die Metallteile des Produkts nicht direkt.
- Geben Sie keine Speisen oder Wasser in die Hauptvorrichtung, bevor der Einsatz darin untergebracht wird. Geben Sie die richtige Menge an Speisen entsprechend der Kapazität des Einsatzes hinein. Bitte überfüllen Sie nach verschütteten Speisen den Einsatz nicht, weil dadurch mögliche Gefahren hervorgerufen werden können.
- Halten Sie den Boden und Rand des Einsatzes sauber. Es sollten keine Wassertropfen oder keine Ablagerungen an den Flächen des Bodens des Einsatzes und der Heizplatte haften. Der Einsatz kann nicht gekippt werden; sonst kann es aufgrund des schlechten Kontakts der Heizplatte und des Einsatzes zur Verbrennung von Komponenten kommen.

- Während seines Gebrauchs erzeugt das Produkt hohe Temperaturen und Dampf. Bringen Sie Ihre Hände und Ihr Gesicht nicht in die Nähe des Dampfanschlusses, um Verbrennungen zu verhindern. Decken Sie den Deckel nicht mit einem feuchten Tuch ab. Das Einspritzen von Wasser und das Einweichen des Einsatzes und anderer Teile des Produkts sind untersagt.
- Ziehen Sie in den folgenden Fällen den Netzstecker: nach einer Störung, nach Gebrauch und jedes Mal vor der Reinigung und Wartung.
- Sobald ein Teil des Produkts Feuer gefangen hat, darf kein Wasser zum Löschen des Brands verwendet werden. Benutzen Sie ein nasses Tuch zum Bedecken der Brandstelle, um das Feuer zum Erliegen zu bringen.
- Die Wärmebeständigkeit darf nicht mehr als 12 Stunden betragen, falls das Essen riecht.
- Die Vorrichtung darf nicht mit einem Wasserstrahl gereinigt werden.
- Diese Vorrichtung kann von Kindern ab 8 Jahren und Personen mit reduzierten körperlichen, sensorischen oder geistigen Fähigkeiten oder fehlenden Erfahrungen und Kenntnissen verwendet werden, wenn sie beaufsichtigt werden oder eine Anleitung über die sichere Verwendung der Vorrichtung erhalten haben und die möglichen Gefahren verstehen. Kinder dürfen mit der Vorrichtung nicht spielen. Reinigungs- und Instandhaltungsarbeiten dürfen von Kindern nicht ohne Aufsicht durchgeführt werden.
- Wenn das Netzkabel beschädigt ist, muss es zur Vermeidung einer Gefahrensituation vom Hersteller, seinem Kundendienst oder vergleichbar qualifizierten Personen ausgetauscht werden.

Verwenden Sie das Produkt nicht in den folgenden Fällen:

1. Es liegen Probleme mit dem Produkt oder der Stromversorgung vor.
2. Es werden Beschädigungen oder Störungen verursacht, nachdem das Produkt versehentlich fallen gelassen wurde. Tritt eine der oben genannten Situationen ein, senden Sie das Produkt zur Abhilfe bitte an den Hersteller oder die Wartungsabteilung. Bitte verwenden Sie das Originalzubehör des Produkts.

Produktspezifikationstabelle

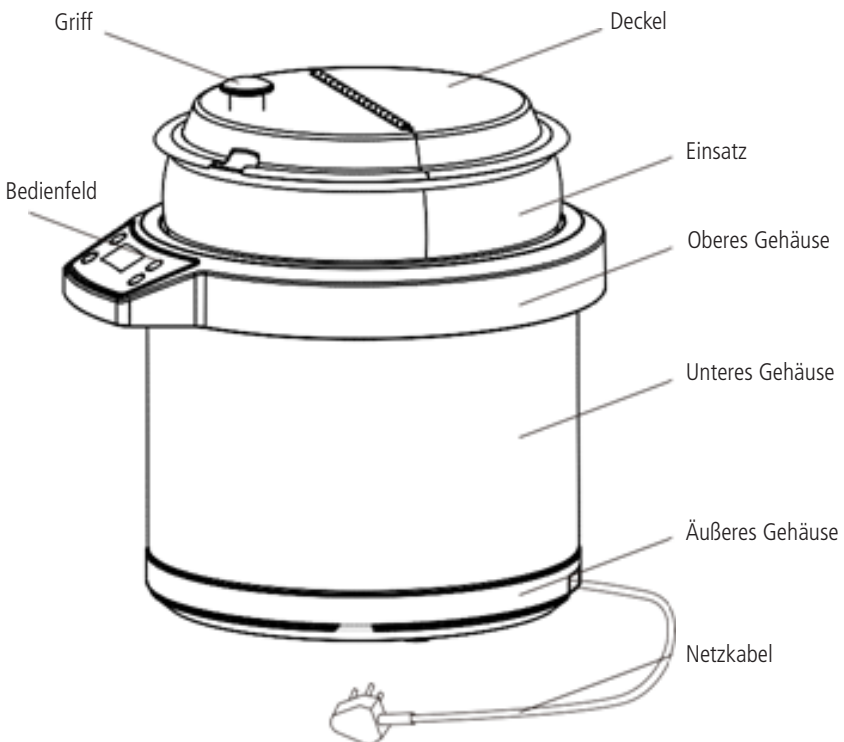
Modell	Nennstromversorgung	Nennleistung	Nennstrom	Nennkapazität	Nettogewicht
51677	230 V ~ 50 Hz	860 W	4 A	6,6 L	3,1 KG
51678	230 V ~ 50 Hz	1000 W	4,6 A	10,4 L	4,0 KG

Produktmerkmale

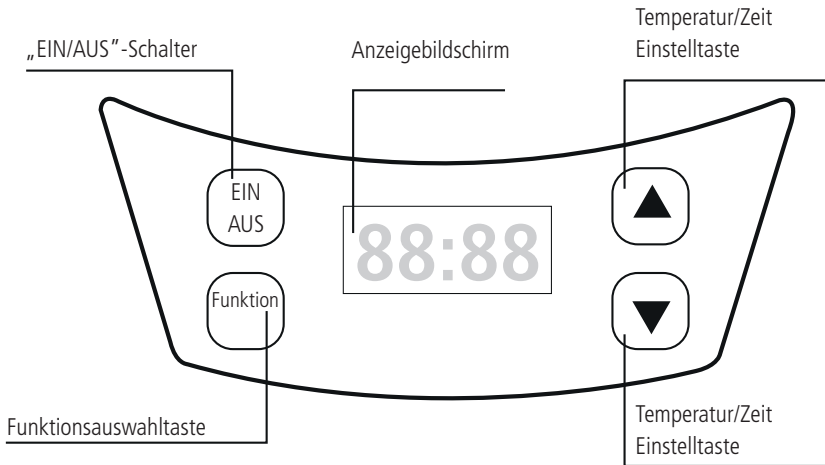
- Mikrocomputer-Steuerung, genauere Temperaturregelung und bessere Dämmwirkung.
- Die Temperatur kann eingestellt werden. Stellen Sie die betreffenden Warmhalte-Temperaturen entsprechend den verschiedenen Speisen ein.
- Dünstungsfunktion, die helfen kann, verschiedene Speisen zu dünsten.
- Digitales Anzeigefenster, das eine intuitivere Anzeige der betreffenden Funktion und Temperatur ermöglicht.
- Einfaches Bedienfeld zwecks einfacher Bedienung.
- Lebensmittelverträglicher Einsatz aus Edelstahl: hält die Speisen warm, leicht zu reinigen und gesünder.

Name der einzelnen Komponenten und Verwendungsweise

Name der einzelnen Komponenten



Bedienfeld



Betriebsanleitung

1

EIN
AUS

- Stecken Sie das Netzkabel in die Steckdose, und achten Sie darauf, dass der Stecker fest sitzt.
- Nachdem alle Lampen auf dem Digitalbildschirm 1 Sekunde lang aufleuchten, wechselt die Vorrichtung in den Bereitschaftsbetrieb, und HALLO-Zeichen bewegen sich über den Digitalbildschirm.
- Drücken Sie auf die EIN/AUS-Taste, geht das Produkt in den Arbeitszustand. Drücken Sie dann die Funktionstasten, um die gewünschte Funktion auszuwählen.



Alle Lampen auf dem Digitalbildschirm sind eingeschaltet.



Bereitschaftsbetrieb – HALLO-Zeichen in Bewegung

2



- Drücken Sie die EIN/AUS-Taste, um die Funktion auszuwählen. Auf dem Digitalbildschirm flackert die Funktion NO-A auf.
- Drücken Sie die Funktionstasten im Zyklus, wo durch der Reihe nach die Funktionen NO-A, NO-B, NO-C und NO-D in der Produkthanzeige erscheinen.
- Kein Betrieb in 6 Sekunden, das Produkt beginnt mit dem Betrieb in der Standardeinstellung.



NO-A



NO-B



NO-C



NO-D

3



- Wählen Sie die Funktion NO-A, NO-B oder NO-C aus, und drücken Sie auf den Pfeil nach oben oder nach unten, um die Sollwerttemperatur einzustellen. Kehren Sie zum Funktionsnamen zurück, nachdem Sie die Taste 2 Sekunden lang losgelassen haben. Das Produkt beginnt nach 4 Sekunden mit der Arbeit. Funktionsname und Sollwerttemperatur werden abwechselnd angezeigt.
- Wählen Sie die Funktion NO-D aus, und drücken Sie den Pfeil nach oben oder nach unten, um die Sollzeit einzustellen. Kehren Sie zum Funktionsnamen zurück, nachdem Sie die Taste 2 Sekunden lang losgelassen haben. Das Produkt beginnt nach 4 Sekunden mit der Arbeit und zeigt das dynamische Dampf-Symbol an, wobei der Countdown nach dem Kochen des Wassers beginnt.



NO-A, NO-B, NO-C
Temperaturanzeige



NO-D – Dynamisches Symbol



NO-D – Countdown-Anzeige

Vorbereitung vor Gebrauch

- 1** Vorbereitungen vor dem Einsetzen des Einsatzes in den wärmeisolierten Kochtopf: Achten Sie darauf, die Wassertropfen und die Ablagerungen von der Außenseite des Einsatzes und der Innenseite des Kochtopfs abzuwischen, um zu gewährleisten, dass die Innenseite und die Außenseite des wärmeisolierten Kochtopfs sauber gehalten werden.



- 2** Beim Einsetzen des Einsatzes in den wärmeisolierten Kochtopf drehen Sie den Einsatz ein paar Mal vorsichtig nach links oder rechts, so dass der Einsatz und die Heizplatte genauer in das Innere des wärmeisolierten Kochtopfs passen, was für eine gleichmäßigere Erwärmung förderlich ist.



- 3** Wählen Sie die betreffende Funktion entsprechend der Konzentration der Speisen aus.

Warmhalten der Speisen

Schütten Sie die gekochten Speisen in den Einsatz des wärmeisolierten Kochtopfs, und drücken Sie die EIN/AUS-Taste. Drücken Sie nach dem Einschalten die Funktionstasten, um die Funktion entsprechend den verschiedenen Speisen auszuwählen, und drücken Sie die „nach oben“- oder „nach unten“-Taste, um die Temperatur und die Zeit einzustellen.

Funktionsname	Funktionsbeschreibung
NO-A	Einsetzbar für Speisen mit geringerer Konzentration; Standardtemperatur von 85°C; Temperatureinstellbereich von 60-85°C.
NO-B	Einsetzbar für Speisen mit mittlerer Konzentration; Standardtemperatur von 80°C; Temperatureinstellbereich von 60-85°C.
NO-C	Einsetzbar für Speisen mit höherer Konzentration; Standardtemperatur von 70°C; Temperatureinstellbereich von 60-85°C.
NO-D	Einsetzbar zum Dünsten von Speisen. Die Voreinstellung ist 5 Minuten Dünsten nach dem Wasserkochen, mit einem Zeiteinstellbereich von 5-60 Minuten. Nach dem Countdown, oder wenn das Wasser verdampft ist, sind 5 summende Töne zu hören und dann erfolgt das Warmhalten der Speisen.

Hinweis:

- Wenn es darum geht, die Speisen warmzuhalten, rühren Sie regelmäßig, sonst können die Speisen an der Unterseite festkleben. Es ist empfehlenswert, die Speisen niedriger Konzentration pro Stunde umzurühren; für Speisen mittlerer Konzentration rühren Sie alle 40 Minuten um; für Speisen hoher Konzentration rühren sie alle 20 Minuten um.
- Dieses Produkt kann nicht verwendet werden, um breiige Speisen wie z.B. Haferbrei, Reisbrei und so weiter schnell zuzubereiten.

Reinigung und Wartung

- Das Auftreten von Geruchsresten ist wahrscheinlich, nachdem die Speisen im wärmeisolierten Kochtopf erhitzt worden sind, achten Sie also darauf, den Kochtopf an demselben Tag zu reinigen.
- Das Auftreten von Geruchsresten ist wahrscheinlich, nachdem die Speisen im wärmeisolierten Kochtopf erhitzt worden sind, achten Sie also darauf, den Kochtopf an demselben Tag zu reinigen.
- Stellen Sie vor der Reinigung und Wartung sicher, dass der wärmeisolierte Kochtopf ausgeschaltet wird und vollständig abgekühlt ist.
- Bitte verwenden Sie ein sauberes und saugfähiges weiches Tuch zum Abwischen des äußeren und oberen Gehäuses und von anderen Teilen, um den Kochtopf sauber zu halten. (Hinweis: Bitte wischen Sie das Bedienfeld, den Stecker und das Netzkabel nicht mit einem nassen weichen Tuch ab)
- Verwenden Sie keine korrosiven chemischen Flüssigkeiten und harten Gegenstände zur Reinigung der Innenseite und Außenseite des Produkts. (Beispiel: Bananen-Öl, Benzin, Reinigungspulver und eine harte Bürste, usw.)
- Wasser ist innerhalb der elektrischen Vorrichtung streng verboten. Bitte tauchen Sie den wärmeisolierten Kochtopf nicht in Wasser ein.
- Wasser oder sonstige Ablagerungen können an der Heizplatte klebenbleiben. Bitte wischen Sie sie mit einem trockenen Tuch ab, und waschen Sie sie nicht ab.
- Verwenden Sie den Geschirrspüler oder den Geschirrtrockner nicht zur Reinigung, um die Gefahr einer Verformung oder Explosion zu vermeiden.

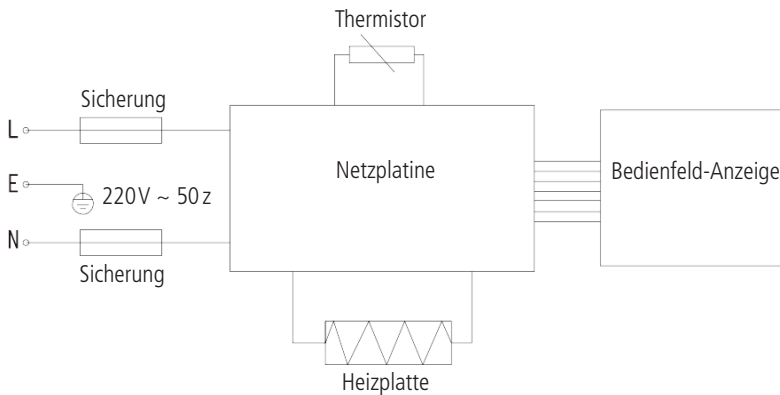
Wartungsdienstleistungen

Im Falle eines Produktfehlers reparieren Sie es bitte nicht ohne Genehmigung. Es ist empfehlenswert, sich an den Hersteller oder das Kundendienst-Netzwerk des Händlers zu wenden.

Störungssuche und -beseitigung

Störung	Mögliche Ursachen	Lösungen
Bildschirm nicht hell	<ol style="list-style-type: none"> 1. Versorgungsstromkreis nicht angeschlossen 2. Schaltungsfehler 	<p>Überprüfen Sie, ob die Stromversorgung angeschlossen ist</p> <p>Schicken Sie das Produkt an den dafür vorgesehenen Kundendienst zur Reparatur</p>
Bildschirm nicht hell Heizplatte wärmt sich nicht auf	<ol style="list-style-type: none"> 1. Schaltungsfehler 2. Sicherung durchgebrannt 3. Heizplatten-Defekt 	Schicken Sie das Produkt an den dafür vorgesehenen Kundendienst zur Reparatur
Bildschirm hell Heizplatte wärmt sich nicht auf	<ol style="list-style-type: none"> 1. Schaltungsfehler 2. Heizplatten-Defekt 	Schicken Sie das Produkt an den dafür vorgesehenen Kundendienst zur Reparatur
Niedrige Warmhalte-Temperatur	<ol style="list-style-type: none"> 1. Einsatz nicht an der richtigen Stelle; hängt in der Luft 2. Fremdkörper zwischen dem Einsatz und der Heizplatte 3. Verformung des Einsatzes 4. Schaltungsfehler 5. Sensor-Defekt 	<p>Drehen Sie den Einsatz vorsichtig, um ihn wieder in die normale Position zu bringen</p> <p>Beseitigen Sie die Fremdkörper, aber waschen Sie sie nicht direkt mit Wasser ab</p> <p>Schicken Sie das Produkt an den dafür vorgesehenen Kundendienst zur Reparatur</p>
Speisen kleben an der Unterseite fest	<ol style="list-style-type: none"> 1. Einsatz nicht an der richtigen Stelle; hängt in der Luft 2. Speisen längere Zeit nicht umgerührt 3. Verformung des Einsatzes 4. Schaltungsfehler 5. Sensor-Defekt 	<p>Drehen Sie den Einsatz vorsichtig, um ihn wieder in die normale Position zu bringen</p> <p>Rühren Sie rechtzeitig die Speisen um</p> <p>Schicken Sie das Produkt an den dafür vorgesehenen Kundendienst zur Reparatur</p>
Summer ertönt 10 Mal Digitales Blinkzeichen zeigt E1/E2/E3/E4 an	<ol style="list-style-type: none"> 1. Einsatz nicht an der richtigen Stelle 2. Fremdkörper zwischen dem Einsatz und der Heizplatte 3. Schaltungsfehler 	<p>Drehen Sie den Einsatz vorsichtig, um ihn wieder in die normale Position zu bringen</p> <p>Beseitigen Sie die Fremdkörper, aber waschen Sie sie nicht direkt mit Wasser ab</p> <p>Der Temperatur-Sensor ist offen oder kurzgeschlossen, oder die Eingangsleistung ist nicht korrekt. Nach dem Einstellen der Leistung und dem Wiedereinschalten besteht der Fehler weiterhin. Schicken Sie die Vorrichtung an den dafür vorgesehenen Kundendienst zur Reparatur</p>

Elektrischer Schaltplan



Montage des Gehäuses

Bei der Verwendung einer eingelassenen Montage sind folgende Voraussetzungen erforderlich. Das Produkt sollte auf einer ebenen Unterlage montiert werden, wie z.B. auf Arbeitsplatten aus Holz, Arbeitsplatten aus Metall, Arbeitsplatten aus Stein, und die Unterlage sollte eine Stärke von mehr als 10 mm haben (siehe Bild 1). Es muss von anderen Heizgeräten mehr als 50 mm entfernt sein.

Die Lochgröße für die Montage des Produkts ist in Bild 2 angegeben.

Der untere Teil des Tisches sollte belüftet werden, und die Größe der Lüftungsöffnung sollte mehr als 30cm² sein, um zu verhindern, dass der Innenraum vollständig geschlossen ist.

Stecken Sie nach der Montage den Stecker direkt in die Steckdose, und schließen Sie das Netzteil an. Die Steckdose sollte in einer komfortablen Position montiert werden. Ziehen Sie den Stecker, und schalten Sie die Stromversorgung aus, sobald etwas Ungewöhnliches passiert.

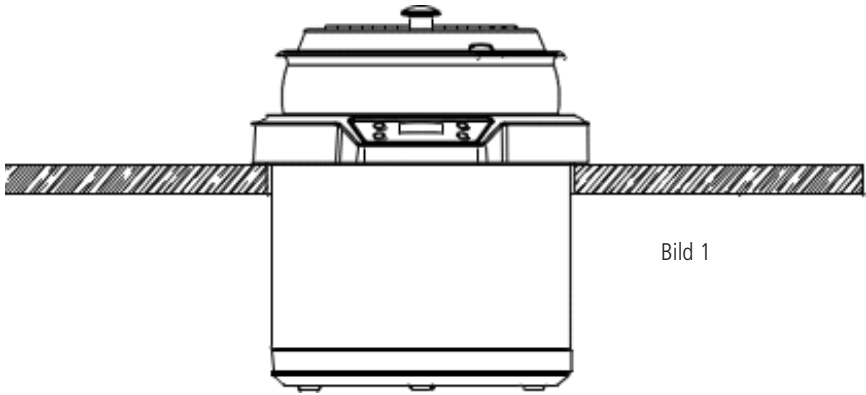


Bild 1

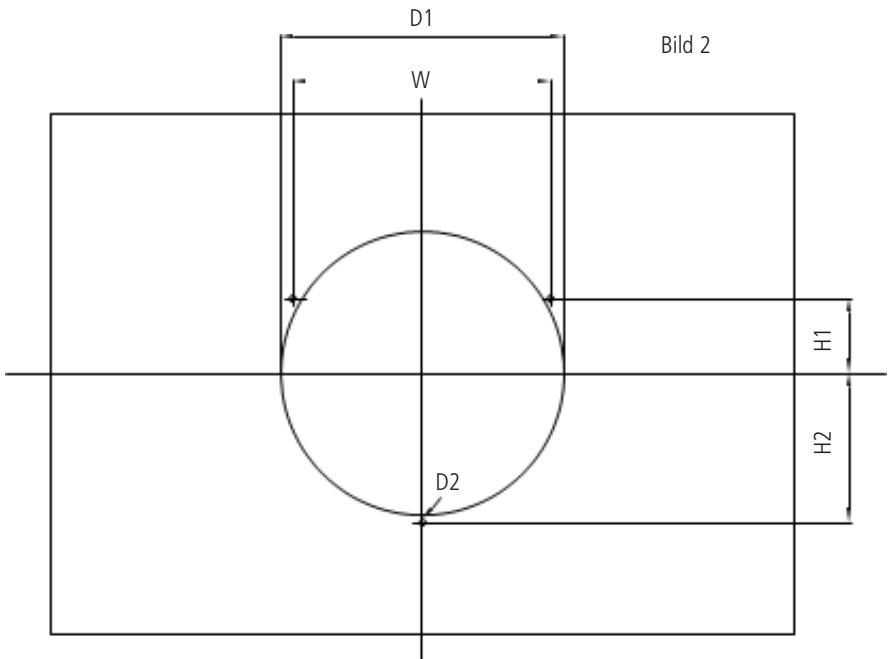


Bild 2

Modell	D1	D2	W	H1	H2
51677	255	6	232	67	134
51678	310	6	297,8	80,8	161,5